

everfit

INSTRUCTION

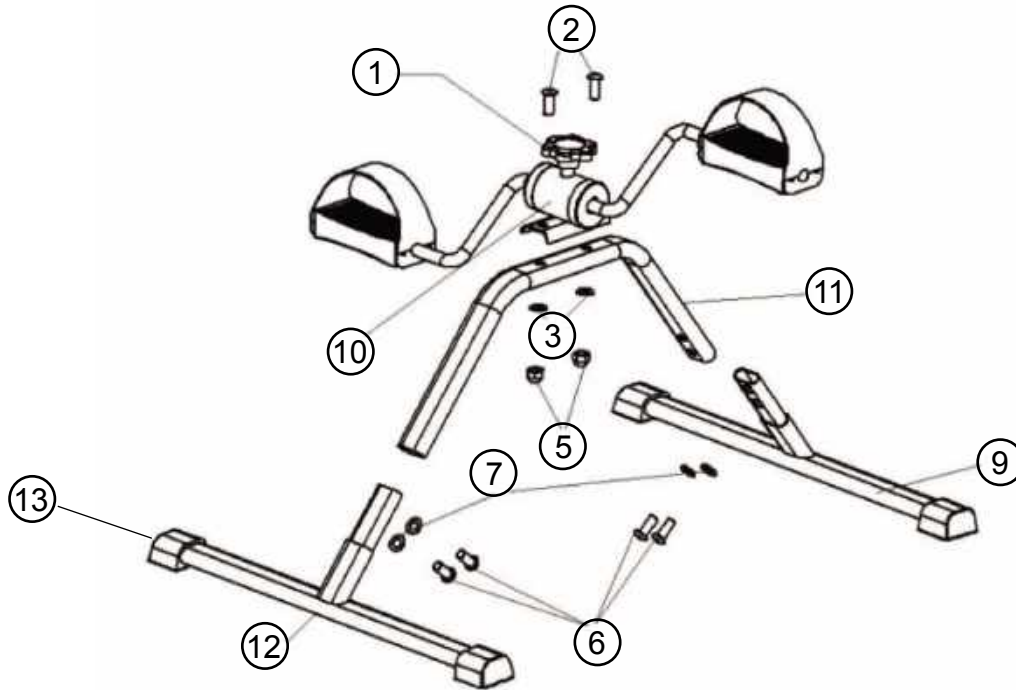
WELLYS



DANSK VEJLEDNING



Overview Diagram



Parts List

| Part # | Type | Qty. | Part # | Type | Qty. |
|--------|-------------------------|------|--------|--------------------|------|
| 1 | Tension Knob | 1 | 7 | Flat Washer M6 (1) | 4 |
| 2 | Hex Head Bolt M8x28 (2) | 2 | 8 | Open End Wrench | 1 |
| 3 | Flat Washer M8 (2) | 2 | 9 | Front Leg Assembly | 1 |
| 4 | Hexagon Key | 1 | 10 | Pedal Assembly | 1 |
| 5 | Locknut | 2 | 11 | Main Frame | 1 |
| 6 | Hex Head Bolt M6x10 (1) | 4 | 12 | Rear Leg Assembly | 1 |

Hardware

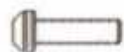


1. Tension Knob

2. Hex Head Bolt M8x28

3. Flat Washer M8

4. Hexagon Key



5. Locknut

6. Hex Head Bolt M6x10

7. Flat Washer M6

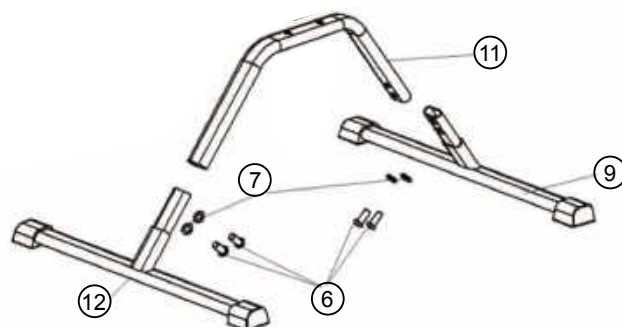
8. Open End Wrench

MONTAGE VEJLEDNING

TRIN 1:

Indsæt frontbenssamlingen (9) i hovedrammen (11). Fastgør derefter ved montering af to sekskantskruer (6) og to skiver (7).

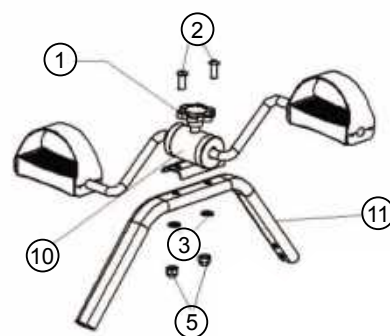
Indsæt den bageste benmontering (12) ind i hovedrammen (11), fastgør derefter ved at installere to sæt sekskantskruer (6) og to skiver (7).



TRIN 2:

Fastgør pedalsamlingen (10) på hovedrammen (11) ved hjælp af to sekskantskruer (2), to skiver (3) og to låsemøtrikker (5)

Indsæt spænderknap (1) i pedal-Samling (10)





GARLANDO SPA

Via Regione Piemonte, 32 - Zona Industriale D1

I5068 - Pozzolo Formigaro (AL) - Italy

www.everfit.it - info@everfit.it